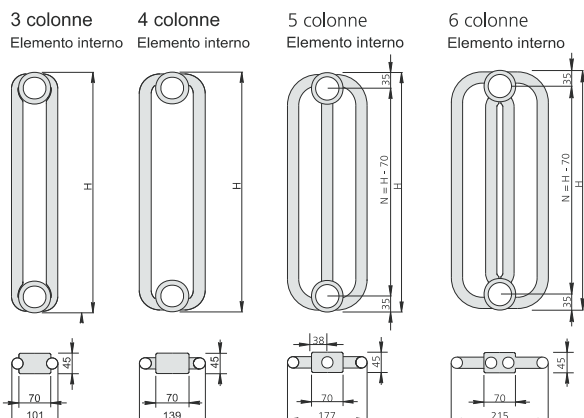
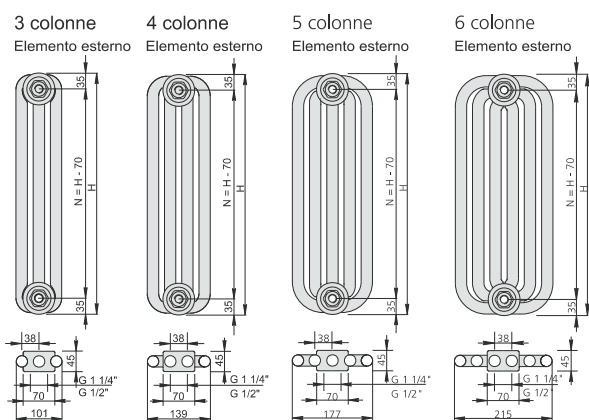
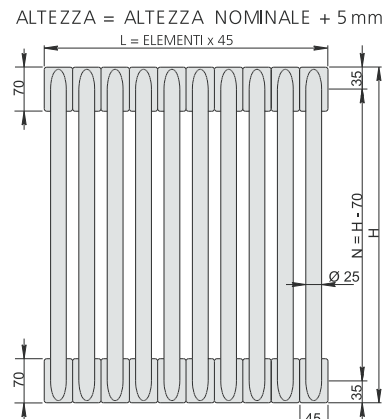


Original Plus

È il nuovo radiatore tubolare BREVETTATO ad alto rendimento, teso a soddisfare le esigenze degli installatori in materia di Risparmio Energetico.



H = ALTEZZA
L = LARGHEZZA
N = INTERASSE



Listino e dati tecnici per elementi interni ed esterni per la sostituzione di radiatori in alluminio

Codice articolo	Altezza H (mm)	Largh. L (mm)	Interas. N (mm)	Peso P (kg)	Conten. d'acqua L (litri)	Esp. n	Resa el. int. EN 442 [W] $\Delta t=50K$ 75/65/20°C	Resael. est. EN 442 (W) $\Delta t=50K$ 75/65/20°C
3C								
02000573_□□	570	101	500	1,12	0,69	1,27	52	58
02000673_□□	670	101	600	1,30	0,80	1,27	61	67
02000773_□□	770	101	700	1,46	0,88	1,28	70	77
02000873_□□	870	101	800	1,64	1,00	1,28	78	87
4C								
02000574_□□	570	139	500	1,24	0,76	1,27	60	75
02000674_□□	670	139	600	1,43	0,89	1,27	70	88
02000774_□□	770	139	700	1,62	1,00	1,28	80	100
02000874_□□	870	139	800	1,83	1,11	1,29	88	110



Dati tecnici <Original Plus>

Codice articolo	Altezza H (mm)	Largh. L (mm)	Interas. N (mm)	Peso P (kg)	Conten. d'acqua L (litri)	Esp. n	Resa el. int.	Resa el. est.
							EN 442 [W] $\Delta t=50K$ 75/65/20°C	EN 442 (W) $\Delta t=50K$ 75/65/20°C
02000303_□□	300	101	235	0,67	0,46	1,25	29	32
02000403_□□	400	101	335	0,84	0,54	1,25	38	42
02000503_□□	500	101	435	1,01	0,64	1,26	46	51
02000603_□□	600	101	535	1,18	0,73	1,27	55	61
02000683_□□	685	101	615	1,33	0,82	1,27	62	69
02000753_□□	750	101	685	1,42	0,86	1,28	68	75
02000883_□□	885	101	815	1,67	1,01	1,28	79	88
02000903_□□	900	101	835	1,68	1,02	1,29	80	89
02001003_□□	1000	101	935	1,85	1,10	1,29	86	98
02001503_□□	1500	101	1435	3,06	1,23	1,31	128	142
02001803_□□	1800	101	1735	3,78	1,31	1,31	150	167
02002003_□□	2000	101	1935	3,95	1,66	1,30	165	183
02002503_□□	2500	101	2435	4,40	2,51	1,30	200	222

4C

02000304_□□	300	139	235	0,71	0,47	1,25	34	42
02000404_□□	400	139	335	0,91	0,58	1,25	44	55
02000504_□□	500	139	435	1,10	0,69	1,26	54	67
02000604_□□	600	139	535	1,30	0,80	1,27	63	79
02000684_□□	685	139	615	1,46	0,91	1,27	72	90
02000754_□□	750	139	685	1,58	0,97	1,28	78	97
02000884_□□	885	139	815	1,86	1,13	1,28	90	112
02000904_□□	900	139	835	1,87	1,14	1,29	91	114
02001004_□□	1000	139	935	2,07	1,24	1,29	98	126
02001504_□□	1500	139	1435	3,16	1,78	1,31	144	180
02001804_□□	1800	139	1735	3,82	2,11	1,31	169	211
02002004_□□	2000	139	1935	4,17	2,34	1,30	186	232
02002504_□□	2500	139	2435	5,04	2,92	1,30	225	281

5C

02000305_□□	300	177	235	0,92	0,61	1,23	44	52
02000405_□□	400	177	335	1,13	0,72	1,24	57	67
02000505_□□	500	177	435	1,34	0,84	1,25	70	82
02000605_□□	600	177	535	1,55	0,95	1,26	82	96
02000685_□□	685	177	615	1,74	1,07	1,23	93	109
02000755_□□	750	177	685	1,86	1,12	1,28	99	117
02000885_□□	885	177	815	2,17	1,30	1,23	116	136
02000905_□□	900	177	835	2,18	1,31	1,29	117	138
02001005_□□	1000	177	935	2,39	1,41	1,30	129	152
02001505_□□	1500	177	1435	3,90	1,58	1,30	186	219
02001805_□□	1800	177	1735	4,80	1,68	1,30	219	258
02002005_□□	2000	177	1935	5,02	2,11	1,29	241	283
02002505_□□	2500	177	2435	5,58	3,18	1,29	294	346

6C

02000306_□□	300	215	235	1,15	0,71	1,20	53	62
02000406_□□	400	215	335	1,43	0,87	1,21	68	80
02000506_□□	500	215	435	1,70	1,03	1,23	83	98
02000606_□□	600	215	535	1,98	1,18	1,25	98	115
02000686_□□	685	215	615	2,22	1,34	1,18	111	130
02000756_□□	750	215	685	2,39	1,42	1,26	119	140
02000886_□□	885	215	815	2,78	1,66	1,18	139	164
02000906_□□	900	215	835	2,80	1,67	1,28	140	165
02001006_□□	1000	215	935	3,08	1,81	1,30	153	181
02001506_□□	1500	215	1435	4,64	2,58	1,27	220	259
02001806_□□	1800	215	1735	5,58	3,05	1,26	258	304
02002006_□□	2000	215	1935	6,08	3,38	1,25	284	334
02002506_□□	2500	215	2435	7,33	4,21	1,24	346	407

I radiatori Original Plus vengono forniti con i seguenti accessori:

Compreso nel prezzo: 4 riduzioni G1 1/4 - G 1/2" montate e collaudate in azienda, 2 tappi ciechi G1/2", 1 valvolina di sfiato orientabile.

I prezzi sopraindicati fanno riferimento al colore standard Bianco Ral 9016.

Colori speciali: sovrapprezzo 30% sul colore standard.

Colori metallizzati e bucciati: sovrapprezzo 50% sul colore standard.

al codice articolo deve essere aggiunto il numero di elementi.

□□ = indicare il codice colore (vedi pag. 88 - 89).

Esempio di ordinazione: 02000603008 44 = mod. Original Plus, altezza 605mm, 3 colonne, 8 elementi colore Ral 9016

