

NUOS EVO SPLIT



- Range di lavoro in pompa di calore con temperatura dell'aria da -5 a 42°C
- Gas ecologico R134A consente di raggiungere temperature dell'acqua fino a 62°C in pompa di calore
- Condensatore avvolto alla caldaia (non immerso in acqua)
- Bassa rumorosità (unità esterna)
- Caldaia in acciaio smaltato al titanio
- Resistenza elettrica in steatite a doppia potenza
- Anodo attivo (protech) + anodo magnesio
- Display LCD
- Funzioni: green, auto, boost, boost 2, programmazione oraria dei prelievi voyage e antilegionella

POMPE DI CALORE



Installabile a muro.
É disponibile
da 150 e 200 litri.
Prodotto rinnovabile

DATI TECNICI

	NUOS EVO SPLIT 150	NUOS EVO SPLIT 200
COP aria 20°C acqua 15-55°C (EN 255-3)	3,6	3,6
COP aria 7°C acqua 15-55°C (EN 255-3)	2,9	2,9
COP aria 20°C acqua 10-54°C (EN16147)	2,64	2,73
Temperatura min/max aria	-5/ 42 °C	-5/ 42
Potenza termica aria a 20° C (*)	2450 W	2450
Potenza elettrica assorbita media (*)	680 W	680
Tempo di riscaldamento aria a 20° C (*)	2,25 h,min	3,23
Tempo di riscaldamento aria a 7° C (*)	3,22 h,min	4,28
Quantità max di acqua calda a 40°C (**)	230 l	318
Capacità accumulo	150 l	200
Dispersioni termiche nelle 24 ore	0,49 kWh	0,52
Pressione massima di esercizio	6 bar	6
Tensione/Potenza massima assorbita (*)	220/2500 V/W	220/2500
Potenza resistenza	1500+1000 W	1500+1000
Massa a vuoto	60 kg	65
Protezione elettrica	IPX4	IPX4
Spessore isolamento	55 mm	55
Diametro connessioni acqua	3/4M"	3/4M"
Minima temperatura del locale per accumulo	1 °C	1

UNITÀ DA ESTERNO

Diametro connessioni refrigerante	"	1/4 - 3/8 con cartella
Peso vuoto	kg	32
Portata d'aria standard	m ³ /h	1300
Potenza sonora	dB(A)	60
Livello di pressione sonora a 5 m di distanza	dB(A)	42
Pressione max circuito frigo (lato bassa pressione)	bar	12
Pressione max circuito frigo (lato alta pressione)	bar	27
Grado di protezione		IPX4
Distanza massima tra accumulo e unità esterna	m	8
Dislivello massimo tra accumulo e unità esterno	m	3

(*) Temperatura acqua 15-55°C con aria a 20°C (EN 255-3)

(**) Temperatura acqua 15-62°C con aria a 20°C (EN 255-3)

Rispetta le specifiche del decreto legislativo n. 28 del 3 Marzo 2011 che riconosce l'energia aerotermica come fonte rinnovabile. Inoltre, rispetta anche gli obblighi vigenti nella regione Lombardia (DGR VIII / 8745 del 22/12/2008)

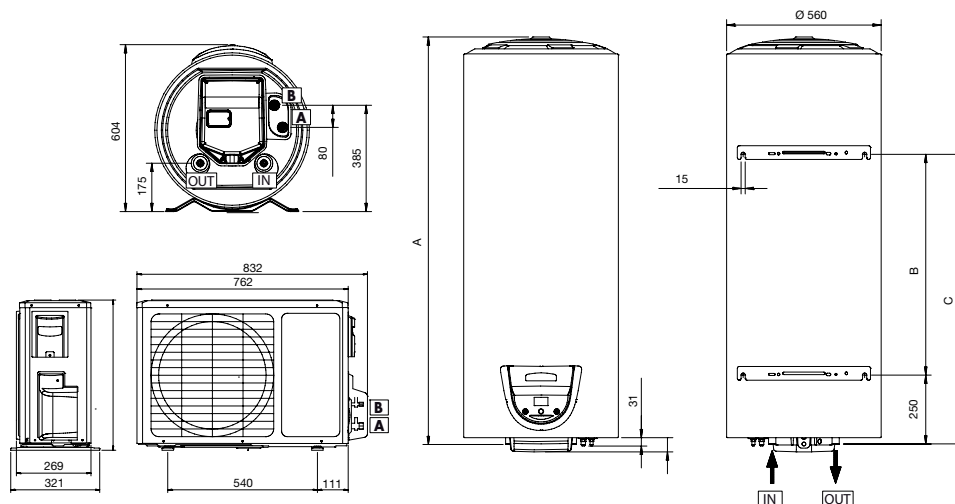
MODELLO

	NUOS EVO SPLIT 150	NUOS EVO SPLIT 200
Codice accumulo	3069405	3069404
Codice unità esterna	3603528	
CODICE PRODOTTO (accumulo + unità esterna)	3069412	3069413



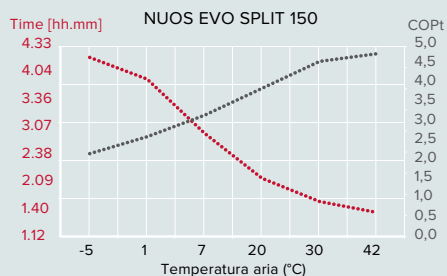
Dimensioni di ingombro

	150	200
a mm	1150	1476
b mm	500	80
c mm	750	1050

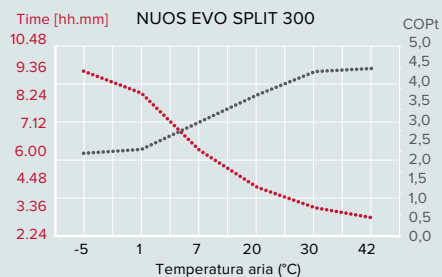


IN Entrata acqua fredda G 1/2"
OUT Uscita acqua calda G 1/2"
A Raccordo G 1/4"
B Raccordo G 3/8"

In caso di presenza di una parete non solida, è obbligatorio l'utilizzo del supporto treppiede codice 3078042



Temperatura acqua 15-55°C (EN 255-3)



Temperatura acqua 15-55°C (EN 255-3)

CONDENSATORE

EVAPORATORE

VENTILATORE ARIA

VALVOLA DI ESPANSIONE

COMPRESSORE



POMPE DI CALORE